

SMARTWASTE BASIC

Med tömningsrör, 2-10 l/s

Produktbeskrivning

SmartWaste Basic är ett ekonomiskt och flexibelt matavfallssystem för restauranger och storkök med matavfallskvarnar. Systemet är mycket robust och är tillverkat i rotationsgjuten polyeten och består av två tankar, en matavfallstank och en fettavskiljare.

Systemet erbjuder flera olika storlekar avseende både flöde och volym och kan enkelt anpassas efter verksamhetens behov och förutsättningar.

SmartWaste Basic uppfyller kraven enligt SS-EN-1825 och SS-EN-12566. Tankarna är utrustade med sluttande botten för enkel rengöring och tömning, gastäta inspektionslock samt tömningsrör Ø75 mm. Systemet är avsett för inomhus installation i frostfria utrymmen. In- och utlopp Ø110-160 mm.



Fördelar med SmartWaste

- Minskade förluster av matavfall
- Ökad mängd matavfall – ökad mängd biogas som kan användas till fordon och energi
- Slutet luktfritt system som håller ohyra borta
- Skonsammare arbetsmiljö utan tunga lyft av matavfallskärl
- Fräschare smidigare och mer effektiv hantering av matavfall



www.gpa.se

GPA Flowsystem AB
Brovägen 5 266 75 Hjärnarp
+46 (0)431-44 58 00



SMARTWASTE BASIC

Med tömningsrör, 2-10 l/s

SMARTWASTE BASIC BESTÅR AV

Matavfallstank

- Lagringsvolym 660 – 2600 liter
- Två gastäta inspektionslock
- Förmonterat tömningsrör Ø75 mm
- In och utlopp Ø110 – 160 mm

Fettavskiljare

- Flöde mellan 2 – 10 l/s
- Två gastäta inspektionslock
- Förmonterat tömningsrör Ø75 mm
- In och utlopp Ø110 – 160 mm

Tillval

- Nivåalarm till fettavskiljaren (KE-13390)
- Tömningssskåp med klokoppling (KE-TÖMNINGSSKÅP)
- Provtagningsbrunn med vågrätt genomlopp (KE-915871)
- Provtagningsbrunn med lodrätt genomlopp (KE-915870)
- Avluftningsrenare med UV-filter (KE-915603)
- Pumpstation för inomhus installation (kontakta GPA)

Produktspecifikation

Artikelnummer	Vikt (kg)	NS (l/s)	Volym matavfallstank (l)	Slamfång fettavskiljare (l)	Fettvolym fettavskiljare (l)	RSK
KE-95002.01/D	170	2	1560	200	80	5643966
KE-95002.02/D	190	2	1960	200	80	5643967
KE-95004.01/D	210	4	1960	400	160	5643968
KE-95004.02/D	260	4	1960	400	160	5643969
KE-95007.01/D	310	7	1960	700	280	5643970
KE-95007.02/D	330	7	2610	700	280	5643971
KE-95010.01/D	350	10	2610	1000	400	5643972
KE-95010.02/D	605	10	3650	1000	400	5643973

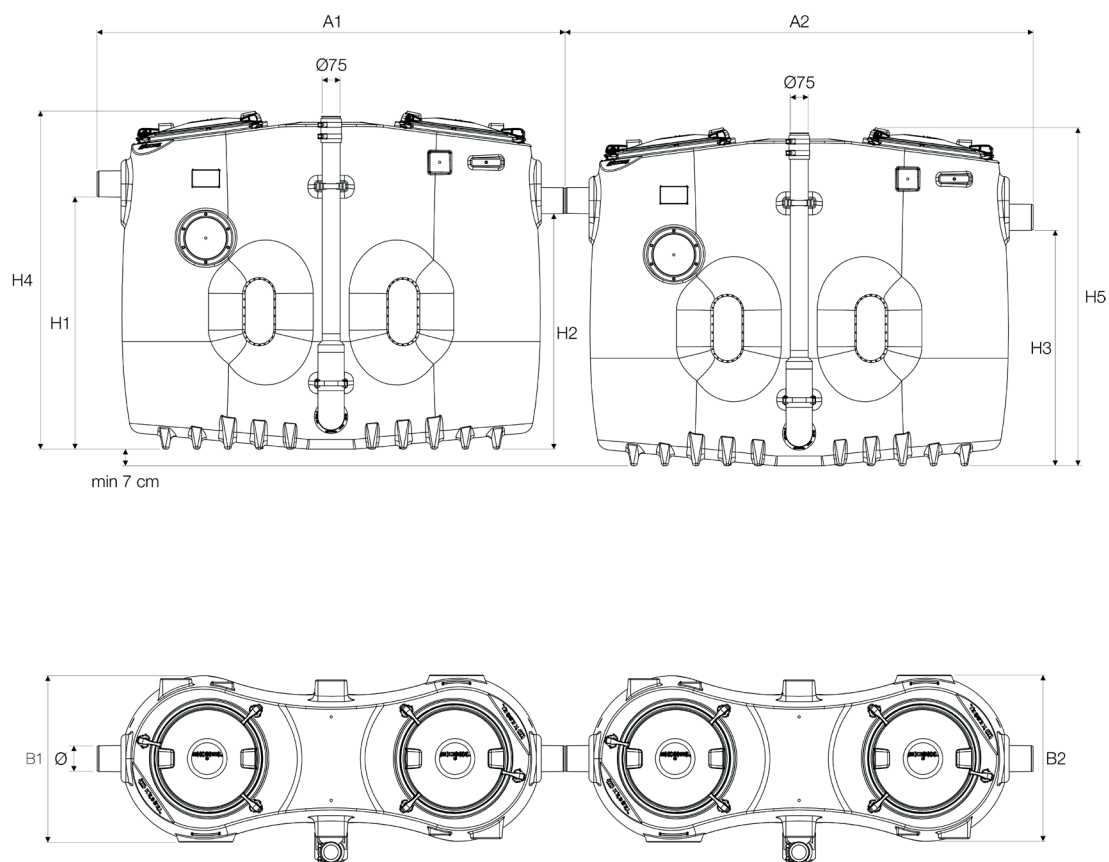
www.gpa.se

GPA Flowsystem AB
 Brovägen 5 266 75 Hjärnarp
 +46 (0)431-44 58 00



SMARTWASTE BASIC

Med tömningsrör, 2-10 l/s



Mått

Artikelnr	Ø	A1	A2	H1	H2	H3	H4	H5	B1	B2
KE-95002.01/D	110	1560	1560	1055	985	985	1420	1420	700	700
KE-95002.02/D	110	1960	1560	1055	985	985	1420	1420	700	700
KE-95004.01/D	110	1960	1960	1055	985	985	1420	1420	700	700
KE-95004.02/D	110	1960	1960	1255	1185	985	1670	1420	920	700
KE-95007.01/D	160	1960	1960	1255	1185	1185	1670	1670	920	920
KE-95007.02/D	160	2610	1960	1255	1185	1185	1670	1670	920	920
KE-95010.01/D	160	2610	2610	1255	1185	1185	1670	1670	920	920
KE-95010.02/D	160	3650	2610	1200	1130	1185	1625	1670	1350	920

www.gpa.se

GPA Flowsystem AB
 Brovägen 5 266 75 Hjärnarp
 +46 (0)431-44 58 00

